



МИМЕТИС Серия |
Робот средней грузоподъемности
Модель: SF120 - C2269

МИМЕТИС - это промышленный робот средней грузоподъемности с превосходным рабочим диапазоном, передовой технологией сервоуправления и чрезвычайно жесткой рукой, что значительно сокращает время цикла и обеспечивает высокую производительность.

МИМЕТИС - это комплексное решение для промышленных роботов класса средней грузоподъемности, которое обеспечит ваше будущее планирование и инвестиции в производство с тонкой разбивкой груза от 20 кг до 120 кг. Это идеальное решение для обеспечения точности и качества производства.

Будь то погрузочно-разгрузочные работы, загрузка/разгрузка машин, покраска, штамповка, укладка на поддоны, шлифовка, комплектация/упаковка или сборка/распределение. Кроме того, у вас будет свобода выбора робота, с соответствующего вашим фактическим потребностям, для повышения эффективности и экономической выгоды.

Все роботы серии МИМЕТИС оснащены технологией LIKE PRECISION - сверхточным редуктором RV Precision Gearbox, который позволяет роботу в полной мере использовать свои преимущества даже при высоких рабочих скоростях.

Приложения



Обзор данных SF120 - C2269

Модель	SF120 - C2269	
Структура	Вертикально сочлененный	
Количество осей	6	
Радиус	2269mm	
Грузоподъемность	120kg	
Повторяемость	±0.08mm	
Режим привода	Серводвигатель переменного тока	
Максимальная скорость	J1	160°/s
	J2	110°/s
	J3	120°/s
	J4	162°/s
	J5	180°/s
	J6	200°/s
Диапазон движения	J1	±172°
	J2	+72°/-140°
	J3	+160°/-78°
	J4	±360°
	J5	+120°/-120°
	J6	±360°
Допустимый момент	J4	360N·m
	J5	360N·m
	J6	186N·m
Допустимая инерция	J4	52kg·m ²
	J5	52kg·m ²
	J6	26kg·m ²
Рейтинг защиты	IP 65	
условия эксплуатации	Темп.	0-45°C
	Влажность	Ниже 95%RH
	Вибрация	Ниже 4.9m/s ²
	Прочее	Устранение шумов сигнала
Размер основания	573x629mm	
Высота	1939mm	
Вес	720KG	
Монтажные позиции	Пол, стена, потолок	
Потребляемая мощность	5.5kVA	

Диапазон движения SF120 - C2269

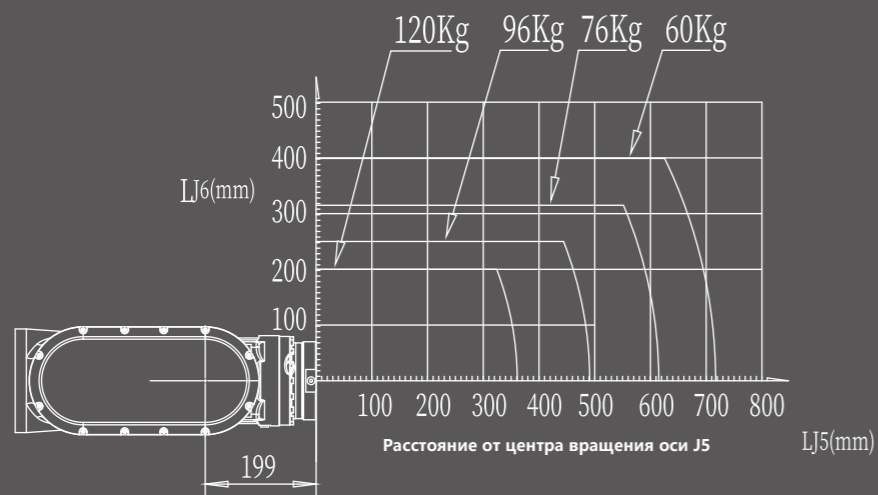
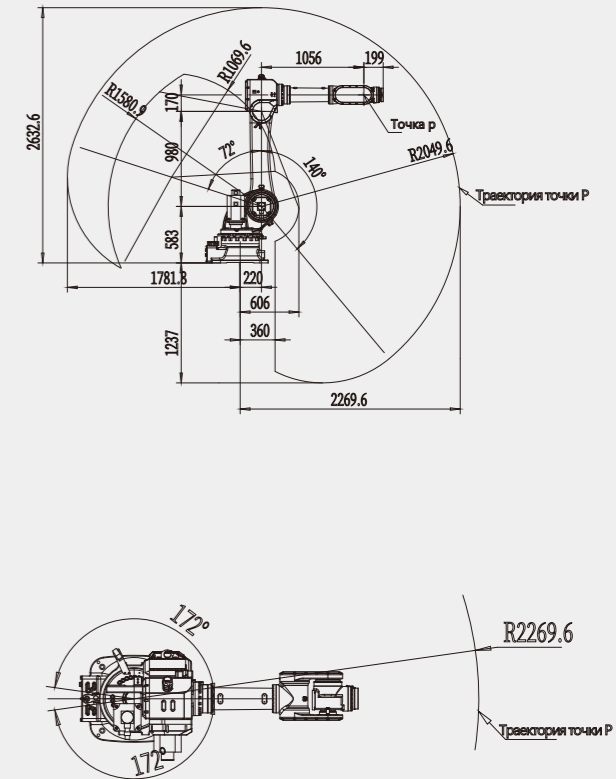


Диаграмма кривой диапазона нагрузки SF120 - C2269

Внешние и установочные размеры SF120 - C2269

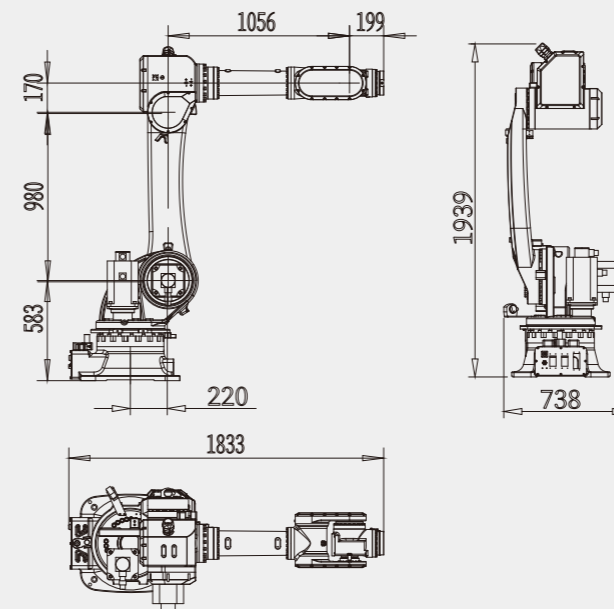


Схема A-Way (монтажные размеры торцевого фланца)

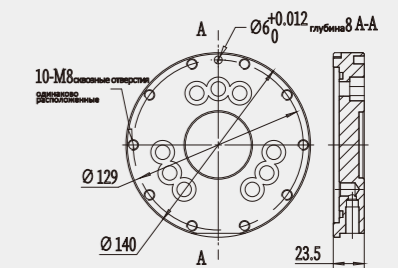


Схема B-Way (монтажные размеры основания)

