



**LOTIC Серия |  
Робот Робот малой грузоподъемности  
Модель: SF6 - C1200**

LOTIC - это серия промышленных роботов с малой грузоподъемностью, предназначенных для перемещения небольших объектов с превосходной производительностью и гибкостью в любое время.

LOTIC - ваш незаменимый помощник в экономически эффективном выборе при широком ассортименте продукции. Благодаря тонко сегментированному максимальному радиусу перемещения 1200 мм и 3100 мм вы можете точно определить необходимый вам робот с отличными рабочими характеристиками и стабильностью, и при этом платить меньше за инвестиции и энергозатраты.

Все серии LOTIC оснащены технологией LIKE PRECISION сверхточным редуктором RV Precision, который позволяет роботу использовать все преимущества даже при высоких рабочих скоростях.

**Приложения**



**Обзор данных SF6 - C1200**

Модель	SF6 - C1200	
Структура	Вертикально сочлененный	
Количество осей	6	
Радиус	1200mm	
Грузоподъемность	6kg	
Повторяемость	±0.05mm	
Режим привода	Серводвигатель переменного тока	
Максимальная скорость	J1	230°/s
	J2	230°/s
	J3	200°/s
	J4	240°/s
	J5	400°/s
	J6	600°/s
Диапазон движения	J1	±165°
	J2	+90°/-165°
	J3	+150°/-90°
	J4	±180°
	J5	±120°
	J6	±360°
Допустимый момент	J4	15.6N·m
	J5	15.6N·m
	J6	8.5N·m
Допустимая инерция	J4	0.43kg·m <sup>2</sup>
	J5	0.43kg·m <sup>2</sup>
	J6	0.13kg·m <sup>2</sup>
Рейтинг защиты	IP 65	
условия эксплуатации	Темп.	0-45°C
	Влажность	Ниже 95%RH
	Вибрация	Ниже 4.9m/s <sup>2</sup>
	Прочее	Устранение шумов сигнала
Размер основания	280*362mm	
Высота	1096mm	
Вес	72KG	
Монтажные позиции	Пол, стена, потолок	
Потребляемая мощность	1.5kVA	

**Диапазон движения SF6 - C1200**

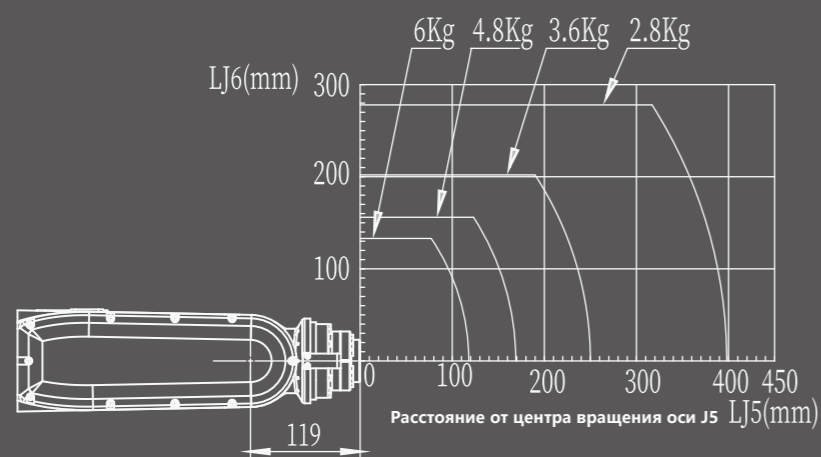
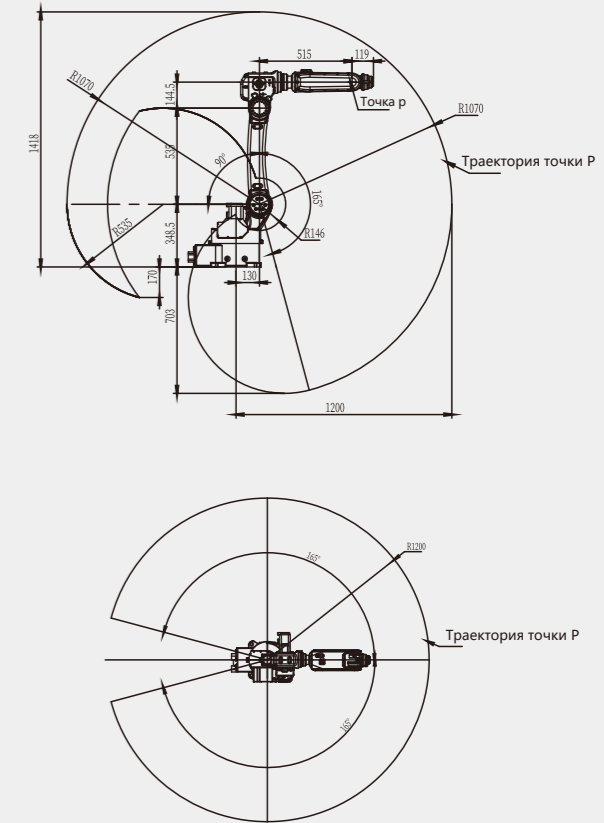
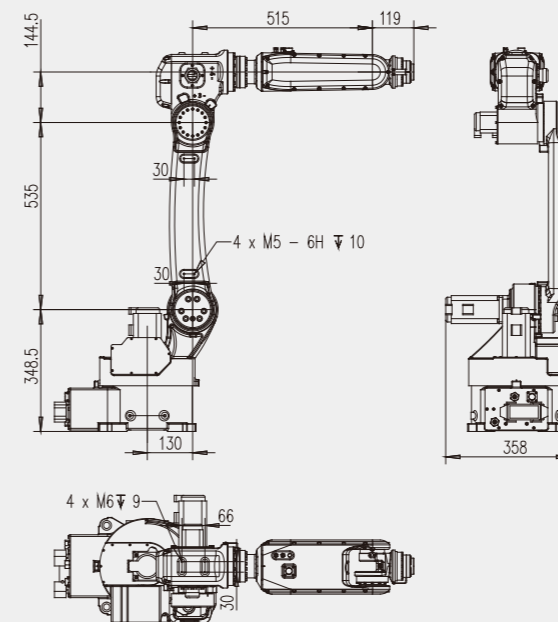
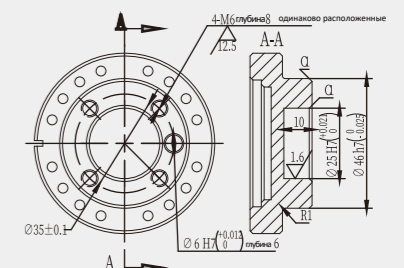


Диаграмма кривой диапазона нагрузки SF6-C1200

**Внешние и установочные размеры SF6 - C1200**



**Схема A-Way (монтажные размеры торцевого фланца)**



**Схема B-Way (монтажные размеры основания)**

