



**LOTIC Серия |  
Робот Робот малой грузоподъемности  
Модель: SF10 - K2032**

LOTIC - это серия промышленных роботов с малой грузоподъемностью, предназначенных для перемещения небольших объектов с превосходной производительностью и гибкостью в любое время.

LOTIC - ваш незаменимый помощник в экономически эффективном выборе при широком ассортименте продукции. Благодаря тонко сегментированному максимальному радиусу перемещения 1200 мм и 3100 мм вы можете точно определить необходимый вам робот с отличными рабочими характеристиками и стабильностью, и при этом платить меньше за инвестиции и энергозатраты.

Все серии LOTIC оснащены технологией LIKE PRECISION сверхточным редуктором RV Precision, который позволяет роботу использовать все преимущества даже при высоких рабочих скоростях.

**Приложения**



**Обзор данных SF10 - K2032**

Модель	SF10 - K2032	
Структура	Вертикально сочлененный	
Количество осей	6	
Радиус	2032mm	
Грузоподъемность	10kg	
Повторяемость	±0.05mm	
Режим привода	Серводвигатель переменного тока	
Максимальная скорость	J1	135°/s
	J2	135°/s
	J3	135°/s
	J4	300°/s
	J5	300°/s
	J6	500°/s
Диапазон движения	J1	±175°
	J2	+68°/-150°
	J3	+150°/-75°
	J4	±178°
	J5	+135°/-125°
	J6	±720°
Допустимый момент	J4	22N·m
	J5	22N·m
	J6	10N·m
Допустимая инерция	J4	1kg·m <sup>2</sup>
	J5	1kg·m <sup>2</sup>
	J6	0.2kg·m <sup>2</sup>
Рейтинг защиты	IP 65	
условия эксплуатации	Темп.	0-45°C
	Влажность	Ниже 95%RH
	Вибрация	Ниже 4.9m/s <sup>2</sup>
	Прочее	Устранение шумов сигнала
Размер основания	370*370mm	
Высота	1560mm	
Вес	208KG	
Монтажные позиции	Пол, стена, потолок	
Потребляемая мощность	3.25kVA	

**Диапазон движения SF10 - K2032**

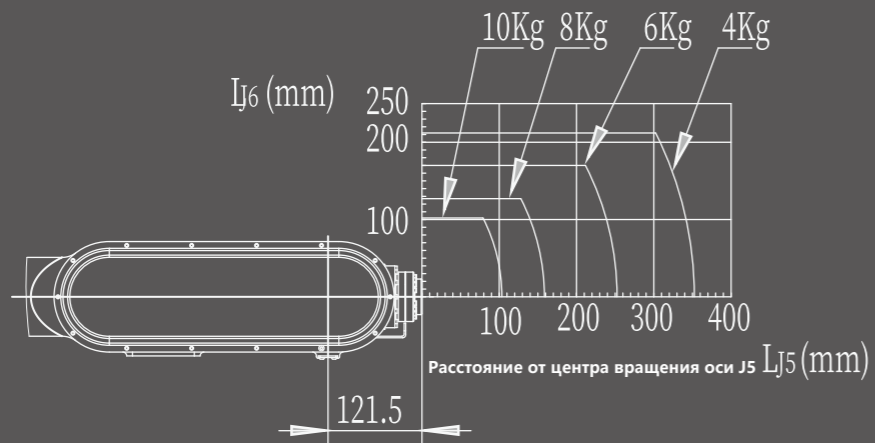
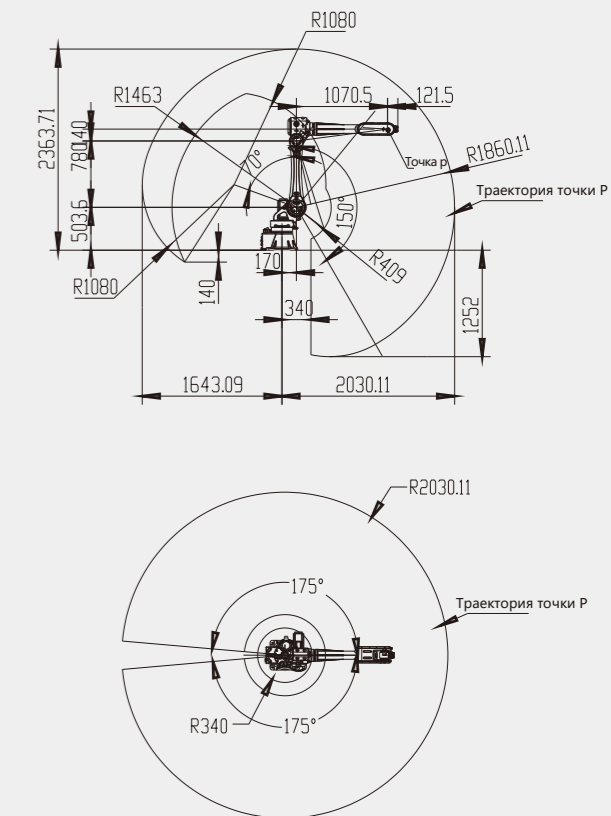
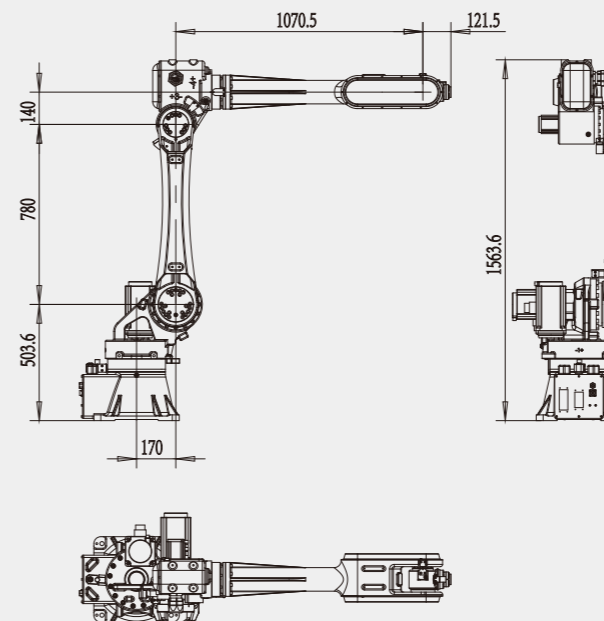
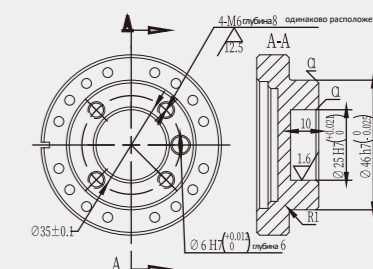


Диаграмма кривой диапазона нагрузки SF10 - K2032

**Внешние и установочные размеры SF10 - K2032**



**Схема A-Way (монтажные размеры торцевого фланца)**



**Схема B-Way (монтажные размеры основания)**

